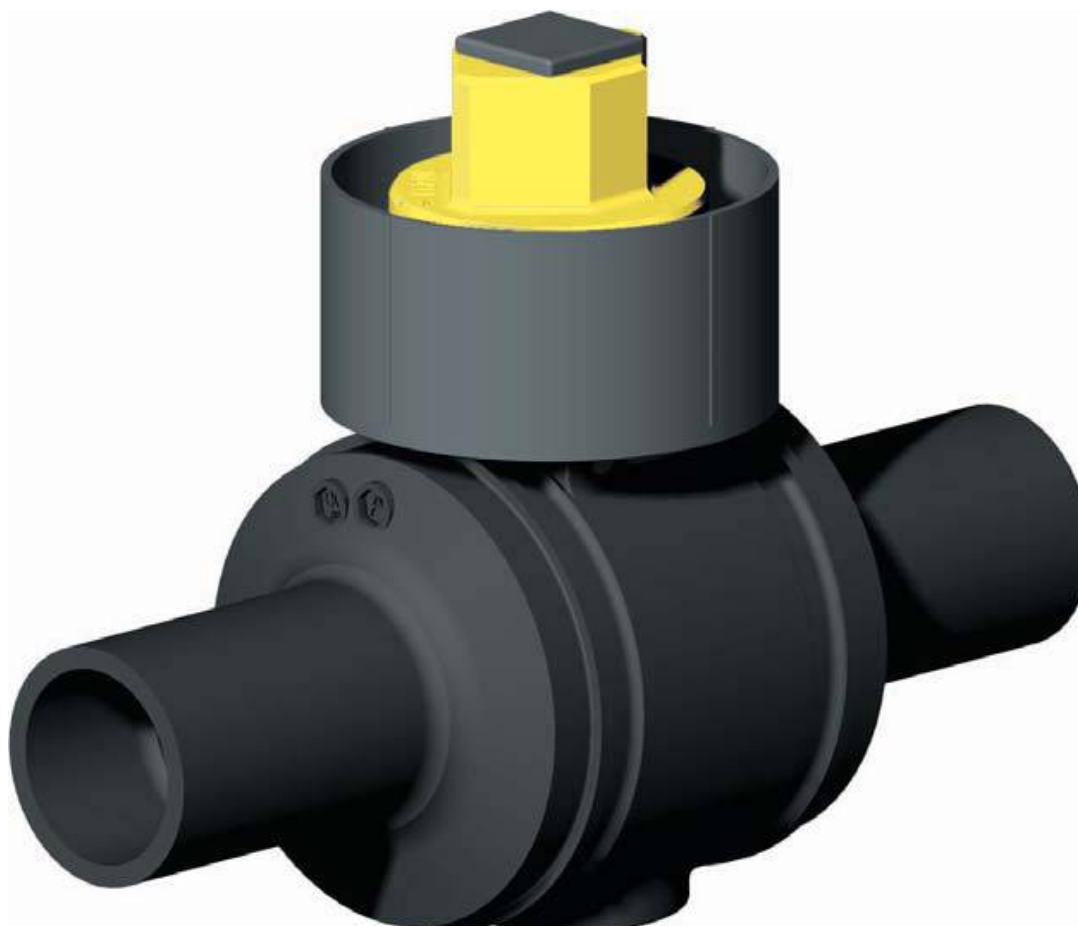


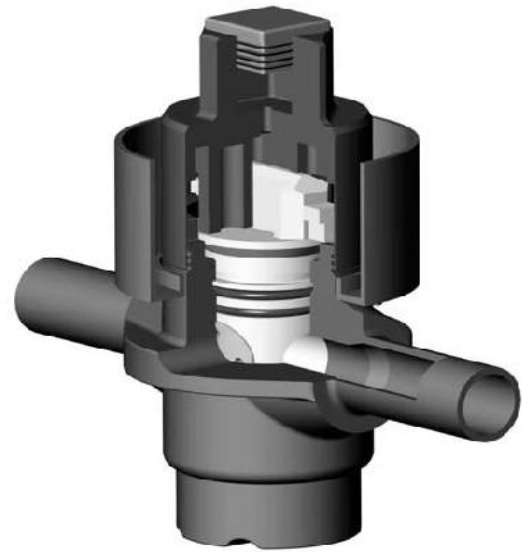
Zawory kulowe i cylindryczne typu BTR

produkcji firmy FLOWSERVE POLYVALVES S.A.S. (Francja)



Zawory Cylindryczne dla gazu :

- Rozmiar 20 – 40 mm
- Brak elementów stalowych
- Jednoelementowy korpus
- Uszczelnienia wykonane z materiału NBR



Zawory sferyczne dla gazu:

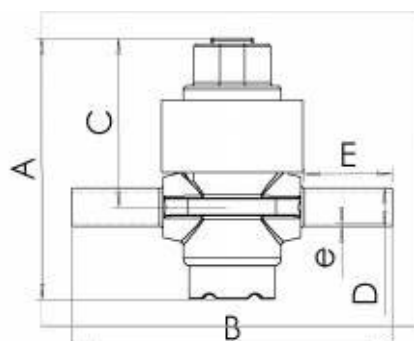
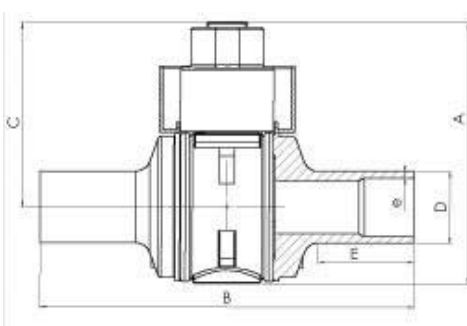
- Rozmiar 50 – 315 mm
- Brak elementów stalowych
- Korpus zgrzewany doczołowo
- Uszczelnienia wykonane z materiału NBR oraz elastomerów



Zawory te stosuje się w całej Europie od 1976 roku

Dane techniczne i wymiary:

Średnica zaworów (mm)	Ilość elementów korpusu	Moment obrotowy otwarcia przy 23°C (Nm)	Roboczy moment obrotowy przy temp. 23°C (Nm)	Zmniejszenie ciśnienia w metrach rury (mbar)
20	1	15	8	0,61
25	1			0,97
32	1			1,16
40	1			2,92
50	3	20	10	1,16
63	3			2,92
75	3			3,51
90	3			4,29
110	3	35	15	5,41
125	3			6,08
160	3	50	35	7,39
180	3			9,12
200	3			10,6
225	3			12,2
315	3	140	65	12,2
		90	70	3,22



Rozmiar (mm)	Pełna wysokość (A) (mm)	Pełna długość (B) (mm)	Odległość od osi do końca trzpienia montażowego (C) (mm)	Długość końcówki PE (E) (mm)	Grubość ścianki PE SDR 11 (e) (mm)	Grubość ścianki PE SDR 17,6 (e) (mm)	Waga (kg)
20 - 20,3	217	250	140	63	3-3,4	2,3 - 2,7	0.75
25 - 25,3				73			
32 - 32,3		263					
40 - 40,4				3,7 - 4,2			
50 - 50,4	22	326	162	85	4,6 - 5,2	2,9 - 3,3	1.5
63 - 63,4		348		99	5,8 - 6,5	3,6-4,1	1.7
75 - 75,5		326		92	6,8 - 7,6	4,3 - 4,9	1.9
90 - 90,6					8,2 - 9,2	5,2 - 5,9	2.0
110- 110,7	277	397	192	105	10- 11,1	6,3 - 7,1	4.0
125- 125,8					11,4-12,7	7,1 - 8	4.3
160- 161	362	540	240	115	14,6 - 16,2	9,1 - 10,2	9.6
180- 181,2					16,4- 18,2	10,3- 11,5	10.0
200-201,3					18,2-20,2	11,4-12,7	10.8
225 - 226,4					20,5 - 22,7	12,8- 14,2	19.3
315-316,9	787	2127	528	762	28,6-31,6	17,9- 19,8	138

Uwaga – pozostałe dane techniczne dostępne w firmie FOX FITTINGS s.c.

Materiały z jakich zbudowany jest zawór typu BTR:

Element	Zawór cylindryczny (20-40 mm)	Zawór kulowy (50 – 315 mm)
Korpus	Polietylen 100	Polietylen PE100
Kula zaworu	Acetal	Polipropylen
Łoże gniazda kuli	N/A	Polipropylen
Gniazdo	NBR	NBR
Łącznik	N/A	Acetal
Uszczelki	NBR	NBR
Trzpień dla klucza	Polipropylen z dom. 30% włókna szklanego.	Polipropylen z dom. 30% włókna szklanego.

Połączenie z rurociągiem wykonać można przy pomocy:

- Zgrzewania doczołowego
- Zgrzewania elektrooporowego
- Połączenie mechaniczne (skrętki)

Normy techniczne:

- Certyfikat zgodności IGNiG 10/06 wydany 31.01.2006 r.
- Certyfikat higieniczny – Państwowego Zakładu Higieny HK/W/0704/01/2008
- Zawory Poly-Gas™ wyprodukowane przez firmę FLOWSERVE POLYVALVES S.A.S. (Francja) w pełni odpowiada następującym standardom
EN 1555-4 - ISO 10933 DVGW - ISO 10933
NFT 54-067 - ISO 10933 ANSI B16.40 – ISO 10933
- Zawory Poly-Gas™ dzięki swojej konstrukcji wypełniają wymogi norm technicznych z całego świata.

Zastosowania:

- Gazociągi gazu ziemnego i LPG,
- Wodociągi, instalacje irygacyjne
- Instalacje technologiczne dla powietrza,
- Instalacje technologiczne dla innych gazów (neon, argon, hel)



Maksymalne ciśnienia robocze:

Rodzaj PE	SDR 9,3	SDR 11	SDR 17,6
PE 100	12 bar	10 bar	6 bar

Dystrybucja na terenie Polski oraz Ukrainy:

FOX FITTINGS s.c. ul. Więźniów Oświęcimia 21b 43-330 Wilamowice
strona internetowa: www.fox-fittings.com *email:* biuro@fox-gaz.pl